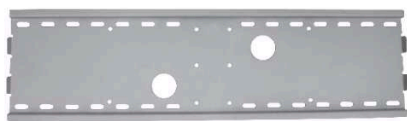


Montage Anleitung

Dieses Produkt wurde entwickelt, um LCD- und Plasmageräte bis zu einem Gewicht von 75 kg an der Wand zu befestigen.

Sicherheits-Warnung: Kontrollieren Sie bitte vor dem Zusammenbau die Vollständigkeit und Schadenfreiheit der einzelnen Komponenten. Falscher Zusammenbau und/oder Befestigung kann zu Schäden oder Verletzungen führen.

Die mitgelieferten Befestigungsmaterialien sind vorgesehen für die Montage an einer Vollstein- bzw. Betonwand. Wenn Sie sich über die Tragfähigkeit der Wand nicht sicher sind nehmen Sie bitte einen Fachmann zur Hilfe.



(a) Wandplatte



(b) Linker TV-Halter



(c) Rechter TV-Halter



(d) M4/M5/M6 Scheiben (12)



(i) M4x30mm Schrauben (4)



(k) M5/M6/M8 Scheiben (10)



(l) Kunststoff Distanzröhrchen



(m) M8x25mm Schrauben (4)



(n) M8x40mm Schrauben (4)



(o) M5x30mm Schrauben (4)



(p) M6x30mm Schrauben (4)

1. Montage an einer Vollstein- bzw. Betonwand:

Verwenden Sie die Wandplatte zum Anzeichnen der 6 Bohrlöcher an der Wand. Vergewissern Sie sich das die Platte waagrecht an der Wand anliegt bevor Sie die Löcher anzeichnen. Die äußeren Löcher müssen sich links und rechts der größeren Löcher befinden. Verwenden Sie jeweils 3 Schrauben an der oberen und unteren Seite der Platte. Achten Sie darauf dass die Löcher einen minimalen Abstand von 200 mm zu einander haben. Befestigen Sie, nachdem Sie den Halter an der Wand montiert haben, den Fernseher mit den mitgelieferten Schrauben.

Diagramm 1-A

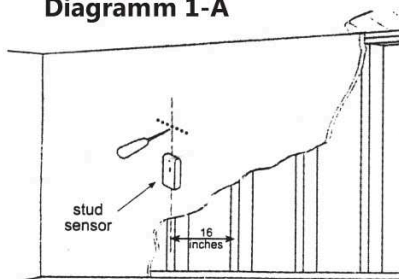
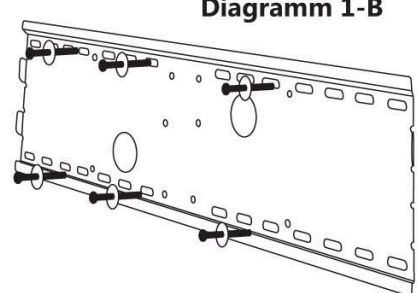


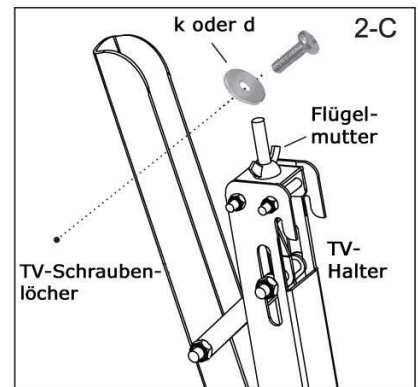
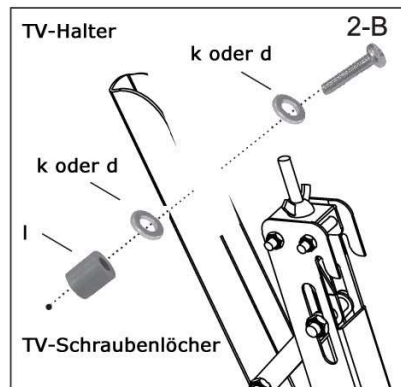
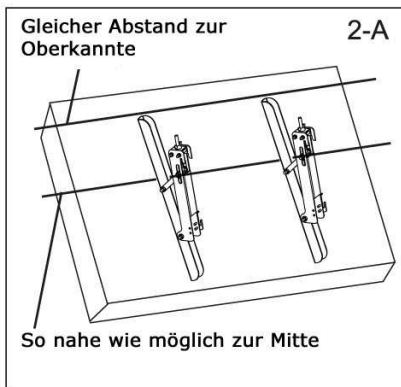
Diagramm 1-B



2. Befestigung der Halter auf der Rückseite des Gerätes:

Achten Sie darauf dass die Halter (b und c) im gleichmäßigen Abstand zur Oberkante des Gerätes und so nahe wie möglich zur Mitte des Gerätes montiert werden (siehe Bild 2-A). M4, M5, M6 und M8 Schrauben befinden sich im Lieferumfang. Abweichende Größen sind in Ihrem örtlichen Baumarkt erhältlich. Kunststoff-Distanzröhrchen (l) befinden sich ebenfalls im Lieferumfang (in Verbindung mit den M4, M5, M6 und M8 Schrauben). Verwenden Sie diese, wenn Ihr Fernseher keine ebene Rückseite aufweist. (siehe Bild 2-B). Falls Ihr Gerät doch eine ebene Rückseite aufweist verwenden Sie bitte keine Distanzröhrchen. (siehe Bild 2-C). Beachten Sie unbedingt die Verwendung der richtigen Schrauben! Einige Fernsehertypen/Marken besitzen nicht so tiefe Schraubenlöcher. Es sind deshalb zusätzliche Scheiben im Lieferumfang enthalten, für den Fall, dass die Schrauben zu lang sind. Drehen Sie die Flügelmuttern an der Oberseite der beiden Haltern unbedingt fest, damit sich die Haltern während der Montage nicht verschieben!

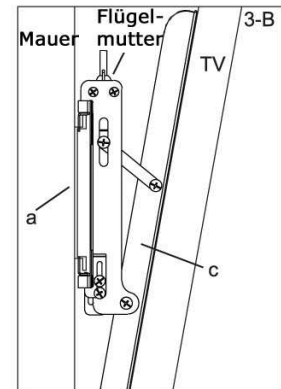
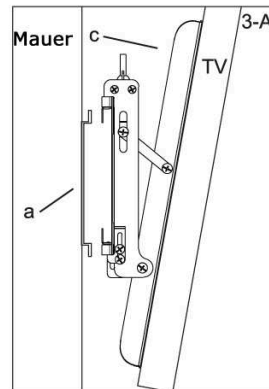
Vergewissern Sie sich ob alle Befestigungsschrauben richtig angezogen sind.



3. Befestigung des Gerätes an der Wandplatte:

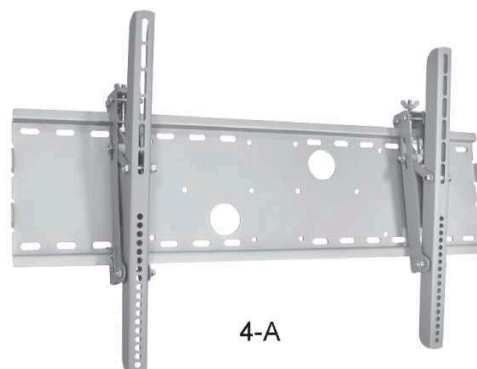
Hängen Sie den Fernseher mit den Haltern (b und c) an die obere Kante der Wandplatte (a) (siehe Bild 3-A). Montieren Sie die Sicherheitsschrauben (siehe Bild 4-B).

Jetzt können Sie die Flügelmuttern (siehe Bild 2-C) lösen und einen angenehmen Sichtwinkel einstellen. Danach wieder handfest andrehen.



4-A: Vorderansicht der montierten Wandhalterung.

4-B: Sicherheitsschrauben



4-B