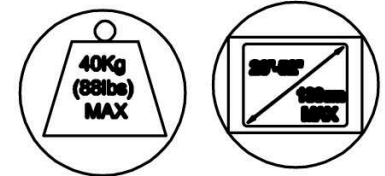
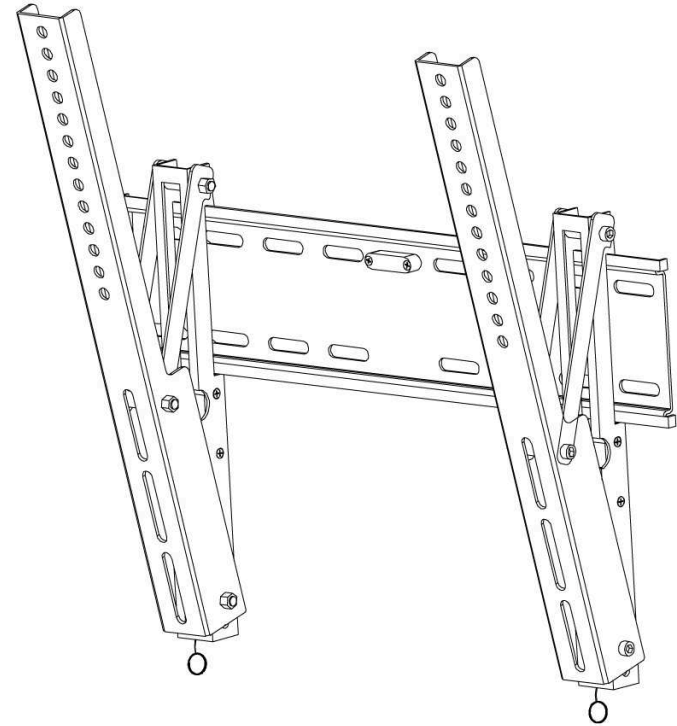


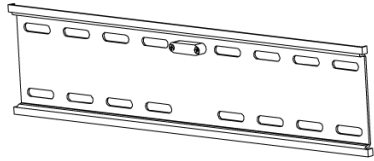
Plasma TV Halterung PL2012M



Plasma TV Halterungen vom Fachmann montieren lassen.

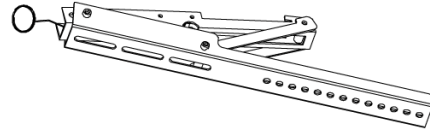
Inhalt

①



.....1 Stück

②



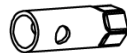
.....2 Stück

③



.....4 Stück

④



.....1 Stück

⑤



.....4 Stück

⑥



.....4 Stück

⑦



.....4 Stück

⑧

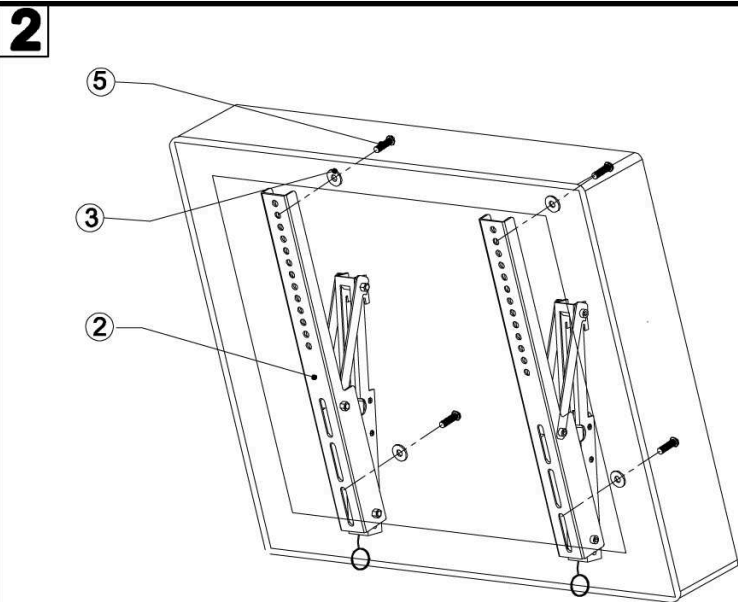
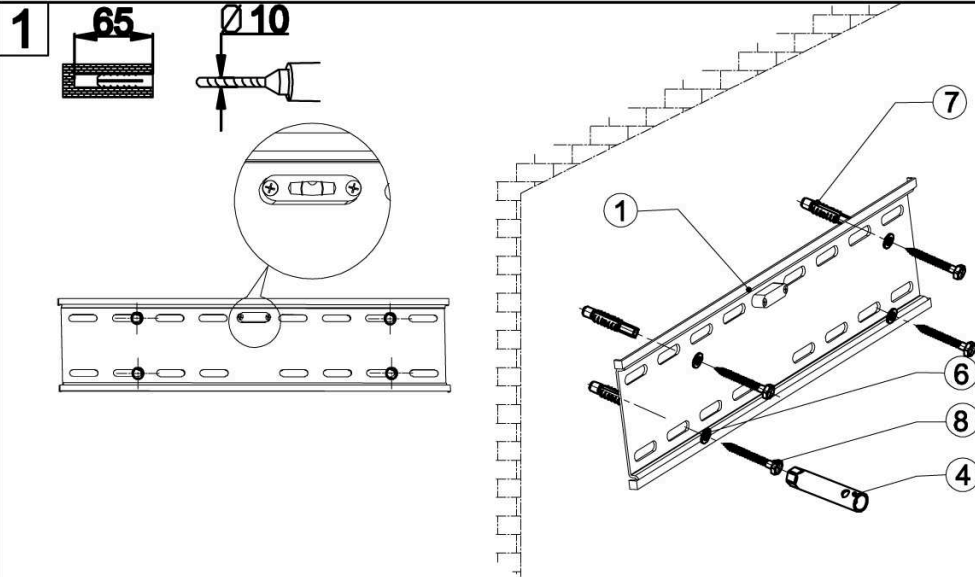


.....4 Stück

⚠ Achtung:

1. Die Installation der Plasma Halterung muss an einer festen und soliden Oberfläche, wie einer Betonwand, einer massiven Stein- oder Holzwand erfolgen.
2. Ziehen Sie die Schrauben so stark an, dass die Wandplatte fest sitzt. Vermeiden Sie ein zu festes anziehen, da die Schrauben geschädigt werden könnten und somit die Haltekraft der Schrauben deutlich sinkt.
3. Lösen oder entfernen Sie keine Schrauben, so lange das Gerät mit der Halterung verbunden ist; hierdurch könnten Schäden entstehen.
4. Aus Sicherheitsgründen müssen alle Schrauben mit dem Schraubenschlüssel angezogen werden.

INSTALLATION



INSTALLATION

