

# Montageanleitung: HERCULES FLEX

---

(Hercules Flex)

Klicken Sie auf das Modell, um es mit der Maus zu verschieben, zu drehen usw.

## Modell: HERCULES FLEX

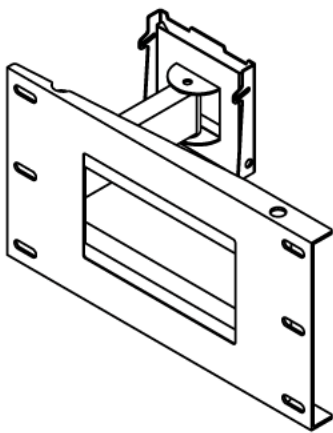
---

- Lesen Sie die Anleitung vor der Montage sorgfältig durch.
- Dieses Modell ist für Plasma und LCD TV von 22-60 Zoll geeignet
- Die Tragkraft beträgt max. 55 kg.

# Montageanleitung: HERCULES FLEX

**Sicherheitshinweis:** Vielen Dank, dass Sie sich für den Wandhalter **HERCULES FLEX** entschieden haben. Um Schäden an Personen bzw. Geräten zu vermeiden, lesen Sie bitte die Montageanleitung zur **HERCULES FLEX** sorgfältig durch. Sofern Sie die Montageschritte nicht nachvollziehen können oder unsicher bei der Befestigung sind, holen Sie sich bitte kompetenten Rat bei einem Fachmann. Bitte überprüfen Sie zu Beginn die Vollständigkeit und den einwandfreien Zustand des vorliegenden Wandhalters. Unsere Kundenberater helfen Ihnen bei Fragen zur Montage, zu fehlenden oder defekten Teilen. Ersatzteile zum Produkt werden Ihnen von autorisierten Händlern direkt zugesandt. Benutzen Sie niemals defekten Teile. Durch unsachgemäße Montage können Schäden oder schwere Verletzungen entstehen. Benutzen Sie das Produkt nicht für andere Zwecke, als die von Dutch Quality angegebenen. Dutch Quality kann nicht für Schäden oder Verletzungen aufkommen, die durch falsche Montage, falschen Zusammenbau oder falschen Gebrauch entstanden sind.

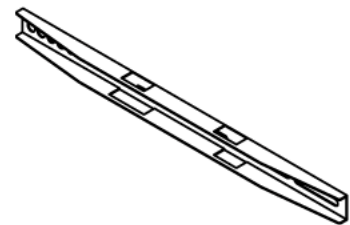
- Gelieferte Teile: (Einige Teile werden in veränderter Größe dargestellt)



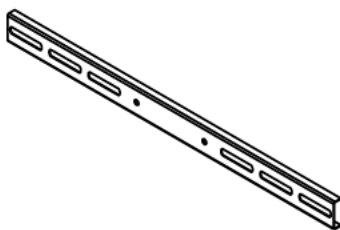
A - Wandplatte  
1 Stück



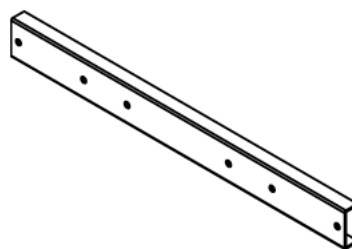
B - Verbindungsplatte  
1 Stück



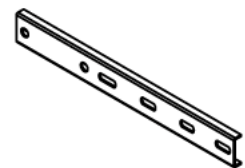
C - TV-Bügel  
2 Stück



D - Befestigungsarm  
2 Stück

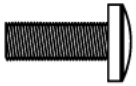


E - Erweiterung Arm 1  
2 Stück



F - Erweiterung Arm 2  
4 Stück

○ Montageteile



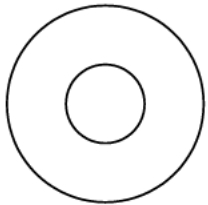
a - Schraube M8x14  
12 Stück



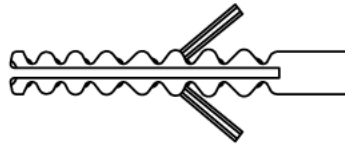
b - Inbusschlüssel 5x5  
1 Stück



c - Sechskantschraube  
4 Stück

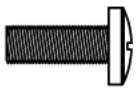


d - Unterlegscheibe  
4 Stück

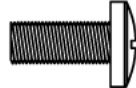


e - Dübel  
4 Stück

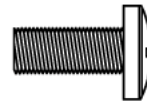
○ Befestigungsteile zur Gerätemontage



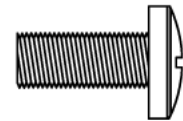
f - Schraube M4x20  
4 Stück



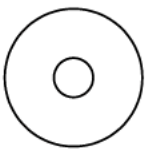
g - Schraube M5x20  
4 Stück



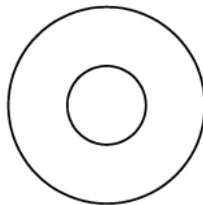
h - Schraube M6x20  
4 Stück



i - Schraube M8x20  
4 Stück



j - Unterlegscheibe M4/M5  
4 Stück



k - Unterlegscheibe M6/M8  
4 Stück

## Sicherheitshinweis:

**Schritt 1:** Gehen Sie nach den Angaben der Montageanleitung vor.

Befolgen Sie genau die beschriebenen Montageanweisungen.

**Schritt 2:** Wählen Sie aus den 3 folgenden Montagevarianten, die zum Gerät passende aus.

Die Montage erfolgt anschließend gemäß der dort beschriebenen Art.

Variante 1 Abstand der Befestigungslöcher: 75 x 75 mm, 100 x 100 mm

Montage: Verwenden Sie die Verbindungsplatte (B). (Abb. 1).

Variante 2 Abstand der Befestigungslöcher: (200-400) x 400 mm

Montage: Verwenden Sie die Verbindungsplatte (B) und schrauben die Befestigungsarme (D) mit den Schrauben (a) an. Schieben Sie die TV-Bügel (C) auf die Arme (D). (Abb. 2).

Variante 3 Abstand der Befestigungslöcher: (500-800) x 400 mm

Montage: Benutzen Sie die Schrauben (a), um die Verbindungsplatte (B), die Erweiterungsarme 1 (E) und 2 (F) miteinander zu verbinden. Schieben Sie die TV-Bügel (C) auf die Erweiterungsarme (F). (Abb. 3).



Abb. 1

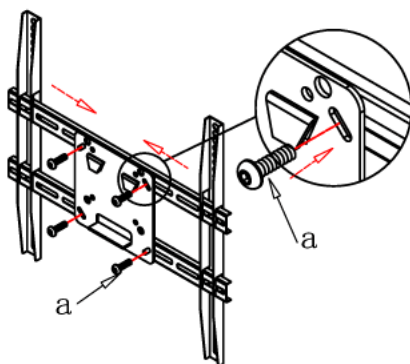


Abb. 2

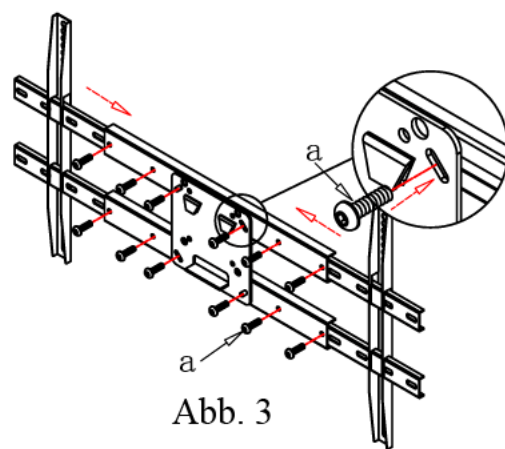


Abb. 3

## Schritt 3: Montage der Wandplatte

Montage auf Holz: Bei der Montage der Wandplatte an eine Holzwand, sollte diese mindestens 50 cm breiter sein, als die breiteste Stelle der Wandplatte. Nur so ist gewährleistet, dass die Holzwand stabil genug ist, das Gewicht des Gerätes und das der Wandhalterung selbst zu tragen. Benutzen Sie die Wandplatte, um die Positionen der Befestigungslöcher genau einzuzichnen. Bohren Sie ein 6,4 cm tiefes Loch an den markierten Stellen. Abschließend schrauben Sie die Wandplatte mit Hilfe der Holzschrauben und der Unterlegscheiben. Überzeugen Sie sich, dass die Wandplatte korrekt ausgerichtet und fest an der Wand befestigt ist.

Montage auf Stein/Beton: Wählen Sie zur Montage einen festen Wandbereich (vermeiden Sie hohle Wandbereiche bzw. Fugen). Verwenden Sie die Dübel. Befestigen Sie die Wandplatte gemäß der Anleitung bei der Montage auf Holz (siehe oben).

**⚠ Achtung:** Stellen Sie sicher, dass der Bereich, in dem Sie die Wandplatte montieren, eine ausreichende Stabilität aufweist, so dass das Gerät und der Wandhalter getragen werden. Der Montageort sollte nicht direkt dem Sonnenlicht ausgesetzt und vor Feuchtigkeit geschützt sein.

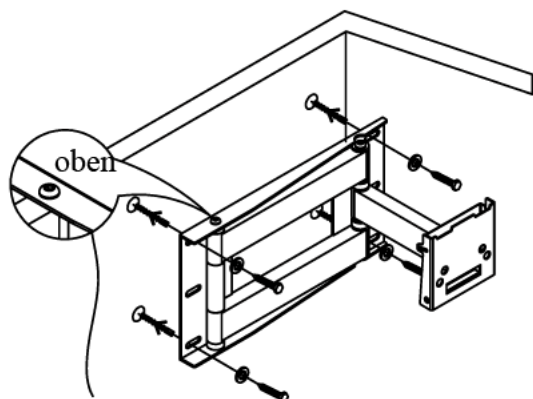


Abb. 4 (keep the wall plate level)

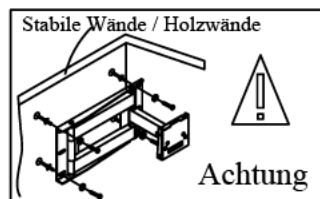


Abb. 5

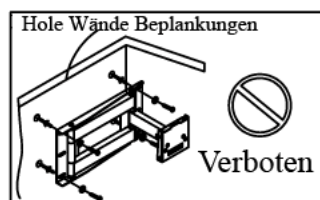


Abb. 6

## Schritt 4: Montage am Gerät

Variante 1 Legen Sie das Gerät umgekehrt auf eine ebene, weiche Fläche. Befestigen Sie die Verbindungsplatte (B) auf der Geräterückseite. (Abb. 7)

Variante 2 Legen Sie das Gerät umgekehrt auf eine ebene, weiche Fläche. Schieben Sie die Gerätebügel (C) über die Befestigungslöcher des Gerätes. Schrauben Sie die Bügel mit den Schrauben (a) an die Befestigungsarme. Abschließend verwenden Sie die passenden Geräteschrauben, um Ihr Gerät an den Bügeln zu befestigen. (Abb. 8)

Variante 3 Legen Sie das Gerät umgekehrt auf eine ebene, weiche Fläche. Schieben Sie die Gerätebügel (C) über die Befestigungslöcher des Gerätes. Schrauben Sie die Bügel mit den Schrauben (a) an die Befestigungsarme. Abschließend verwenden Sie die passenden Geräteschrauben, um Ihr Gerät an den Bügeln zu befestigen. (Abb. 9)

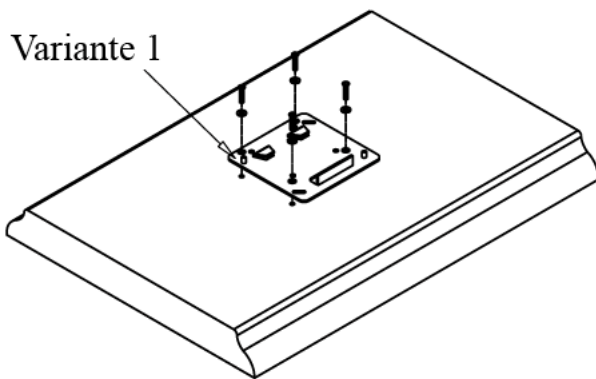


Abb. 7

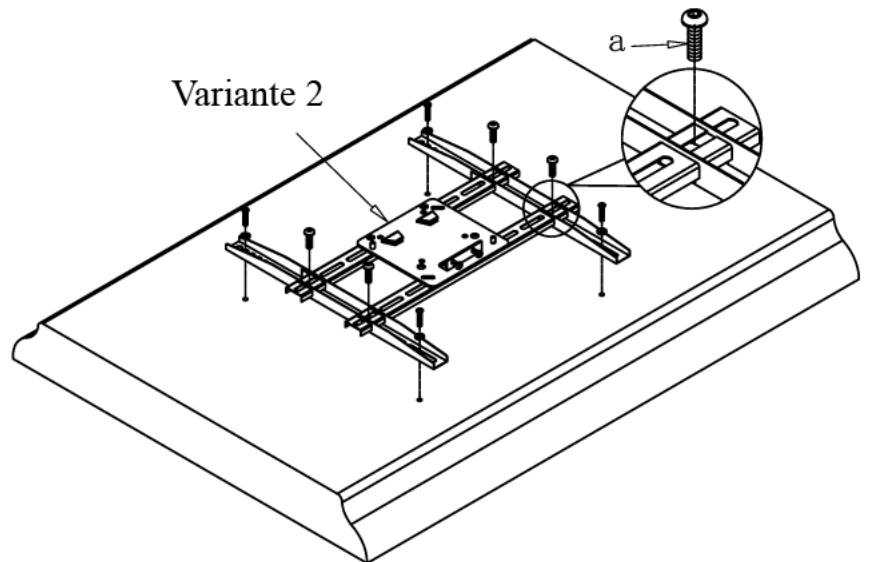


Abb. 8

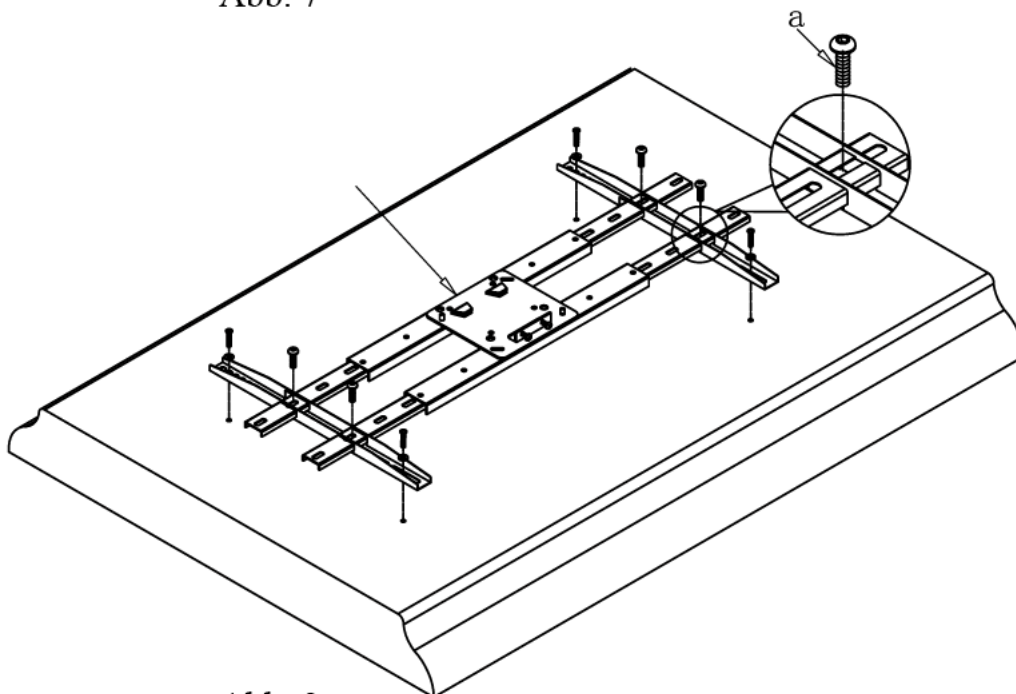


Abb. 9

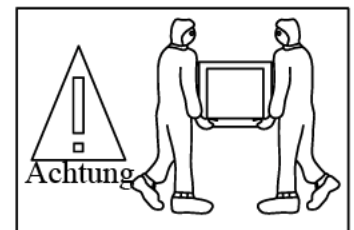


Abb. 10



Abb. 11

**⚠ Achtung:** Bitte verwenden Sie die passenden Schrauben und Unterlegscheiben, um die Bügel an Ihrem Gerät zu befestigen. Falsche Schrauben bzw. Unterlegscheiben können das Gerät beschädigen. Unsachgemäße Montage führt dazu, dass das Gerät ggf. schief hängt.

2. Zur Montage des Wandhalters und zur Gerätemontage ist Fachwissen erforderlich. Darüber hinaus werden 2 Personen benötigt, um die Gerätemontage abzuschließen. Versuchen Sie nicht die Endmontage allein durchzuführen, um fehlerhafte Montage bzw. mögliche Verletzungen zu vermeiden.

## Schritt 5: Verbindung der Wandplatte und Geräteplatte

Hängen Sie die gesamte Verbindungsplatte an die Wandhalterung. Ziehen Sie die Feststellschrauben an der Unterseite mit dem Schlüssel (C) an.

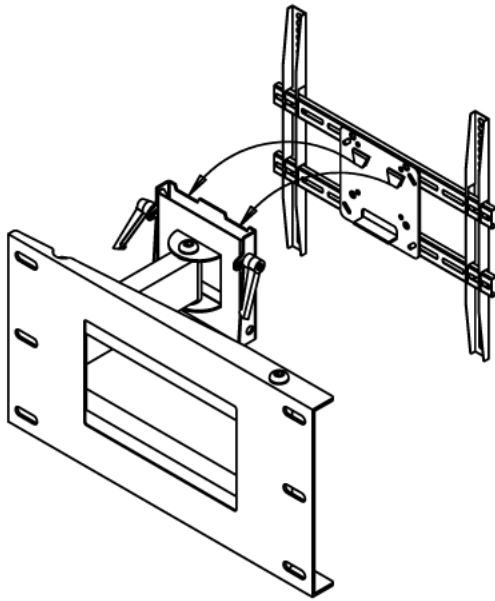


Abb. 12

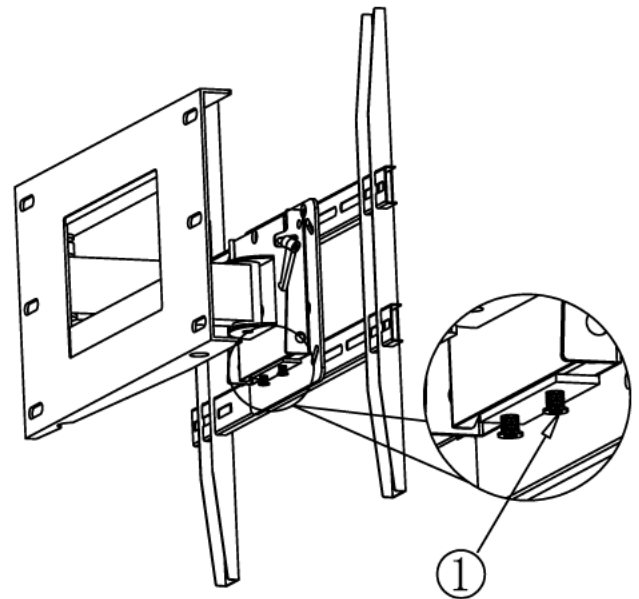


Abb. 13

**Achtung:** Für diesen Arbeitsschritt werden 2 Personen benötigt!

### Schritt 6: Ausrichten des Gerätes und Verlegung der Kabel

Vergewissern Sie sich, dass alle Schrauben fest angezogen sind. Mit Hilfe der Schnellschrauben (2) können Sie die Neigung einstellen. Sobald der gewünschte Winkel vorliegt, ziehen Sie die Schrauben wieder an. Bitte achten Sie darauf, dass die Geräte Kabel beim Bewegen des Wandhalters nicht eingeklemmt werden. Nutzen Sie die Kabelführung und sorgen dafür, dass die Kabel eine ausreichende Länge haben (auch bei ausgezogener / gedrehter Position). Verwenden Sie ggf. Kabelbinder.

**Achtung:** Führen Sie die Kabel so, dass alle Positionen des Wandhalters einstellbar bleiben. Wickeln Sie die Kabel nicht um den Wandhalter.

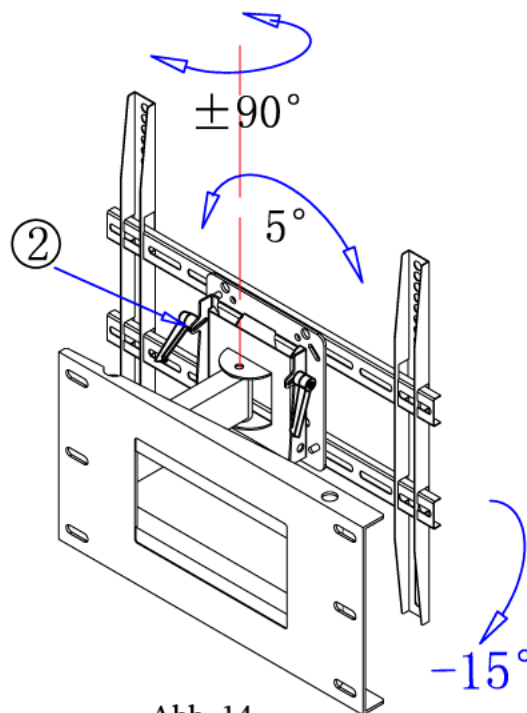


Abb. 14

**Funktion:** Mit diesem Wandhalter können Sie Ihr Gerät aus unterschiedlichen Perspektiven frei genießen.