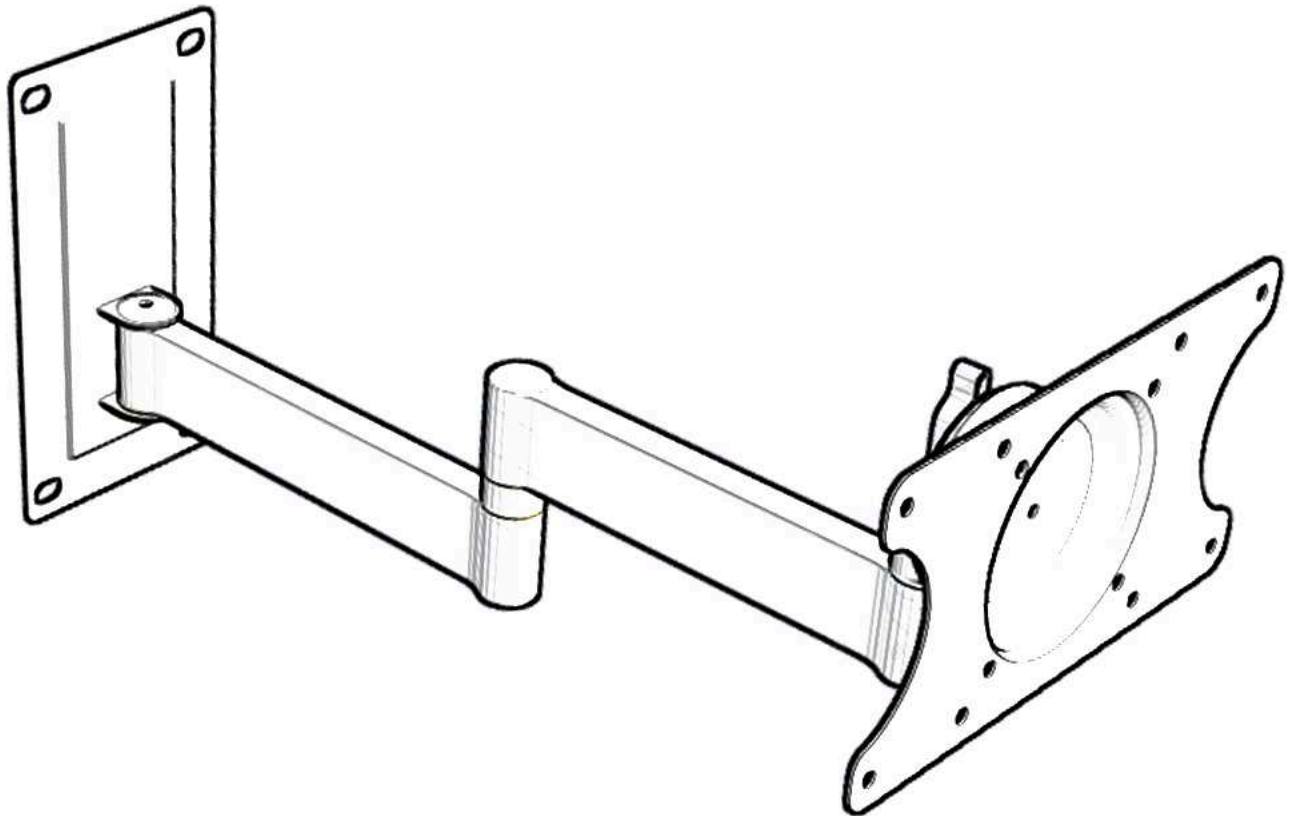


Montageanleitung:  
**DQ ROTATE TRIPLE M**

---



Modell: **DQ ROTATE TRIPLE M**

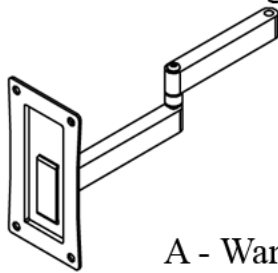
---

- Lesen Sie die Anleitung vor der Montage sorgfältig durch.
- Dieses Modell ist für Plasma und LCD TV bis 26 Zoll geeignet.
- Die Tragkraft beträgt max. 20 kg.

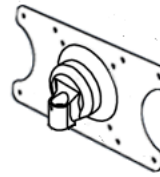
# Montageanleitung: DQ Rotate Triple M

**Sicherheitshinweis:** Vielen Dank, dass Sie sich für den Wandhalter **DQ Rotate Triple M** entschieden haben. Um Schäden an Personen bzw. Geräten zu vermeiden, lesen Sie bitte die Montageanleitung zur **DQ Rotate Triple M** sorgfältig durch. Sofern Sie die Montageschritte nicht nachvollziehen können oder unsicher bei der Befestigung sind, holen Sie sich bitte kompetenten Rat bei einem Fachmann. Bitte überprüfen Sie zu Beginn die Vollständigkeit und den einwandfreien Zustand des vorliegenden Wandhalters. Unsere Kundenberater helfen Ihnen bei Fragen zur Montage, zu fehlenden oder defekten Teilen. Ersatzteile zum Produkt werden Ihnen von autorisierten Händlern direkt zugesandt. Benutzen Sie niemals defekten Teile. Durch unsachgemäße Montage können Schäden oder schwere Verletzungen entstehen. Benutzen Sie das Produkt nicht für andere Zwecke, als die von Dutch Quality angegebenen. Dutch Quality kann nicht für Schäden oder Verletzungen aufkommen, die durch falsche Montage, falschen Zusammenbau oder falschen Gebrauch entstanden sind.

\* Verwendete Einheiten: Einige Teile werden in veränderter Größe dargestellt



A - Wandplatte



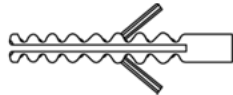
B - Geräteeinheit

\* Montageteile:



a - Sechskantschraube

4 Stück



b - Dübel

4 Stück

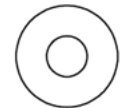
c - Steckschlüssel

1 Stück



d - Inbusschlüssel

1 Stück

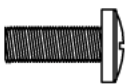


g - Unterlegscheibe

20x8,5

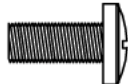
4 Stück

\* Befestigungselemente für die Gerätemontage:



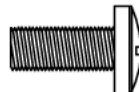
e - Schraube M4x12

4 Stück



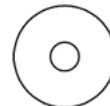
e - Schraube M5x12

4 Stück



e - Schraube M6x12

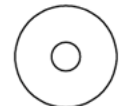
4 Stück



f - Unterlegscheibe

10x5

4 Stück



f - Unterlegscheibe

13x6

4 Stück

## Sicherheitshinweis:

**Schritt 1:** Gehen Sie nach den Angaben der Montageanleitung vor. Befolgen Sie genau die beschriebenen Montageanweisungen. Um eine einfache Montage zu ermöglichen, teilen Sie den Wandhalter in die Geräteeinheit und die Wandplatte (falls erforderlich). Lösen Sie hierzu die Befestigung 3 (Abb. 8) und entfernen die Abdeckung 1 und die Schraube 2 (Abb. 7).

### Schritt 2: Montage der Wandplatte

Montage auf Holz: Bei der Montage der Wandplatte an eine Holzwand, sollte diese mindestens 50 cm breiter sein, als die breiteste Stelle der Wandplatte. Nur so ist gewährleistet, dass die Holzwand stabil genug ist, das Gewicht des Gerätes und das der Wandhalterung selbst zu tragen. Benutzen Sie die Wandplatte, um die Positionen der Befestigungslöcher genau einzuzichnen. Bohren Sie ein 6,4 cm tiefes Loch an den markierten Stellen. Abschließend schrauben Sie die Wandplatte mit Hilfe der Holzschrauben und der Unterlegscheiben. Überzeugen Sie sich, dass die Wandplatte korrekt ausgerichtet und fest an der Wand befestigt ist.

Montage auf Stein/Beton: Wählen Sie zur Montage einen festen Wandbereich (vermeiden Sie hohle Wandbereiche bzw. Fugen). Verwenden Sie die Dübel. Befestigen Sie die Wandplatte gemäß der Anleitung bei der Montage auf Holz (siehe oben).

▲ **Achtung:** Stellen Sie sicher, dass der Bereich, in dem Sie die Wandplatte montieren, eine ausreichende Stabilität aufweist, so dass das Gerät und der Wandhalter getragen werden. Der Montageort sollte nicht direkt dem Sonnenlicht ausgesetzt und vor Feuchtigkeit geschützt sein.

Richtung der  
Wandplatte beachten

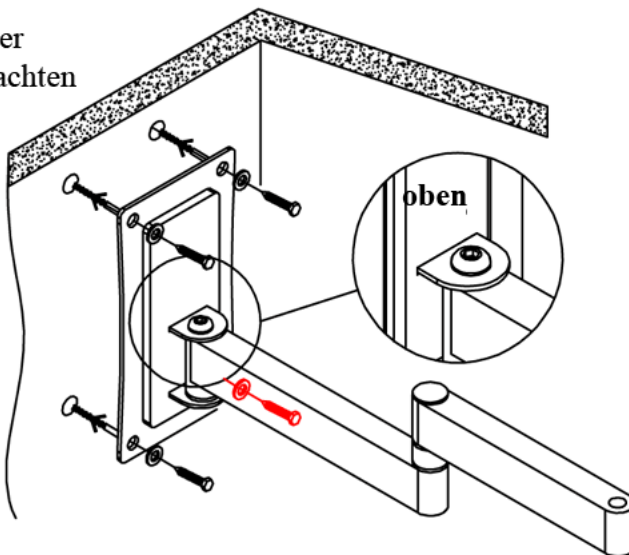


Abb. 1

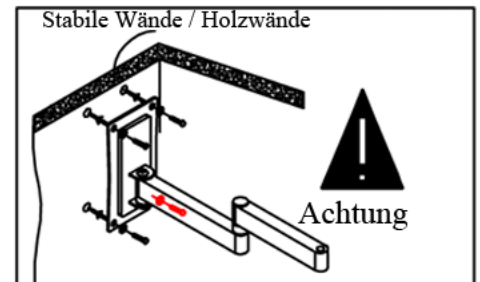


Abb. 2

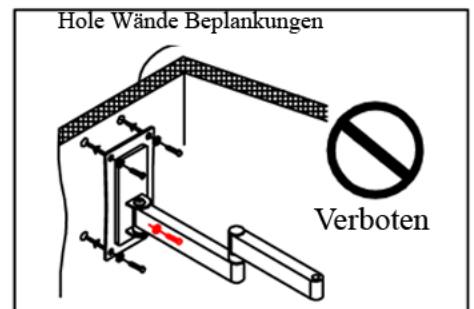


Abb. 3

### Schritt 3: Montage am Gerät

Lokalisieren Sie die erforderlichen Befestigungslöcher auf der Geräterückseite. Schrauben Sie die Geräteeinheit mit den passenden Schrauben an das Gerät.

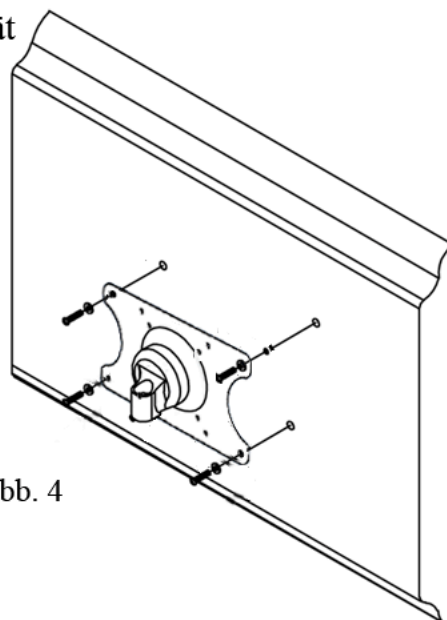


Abb. 4

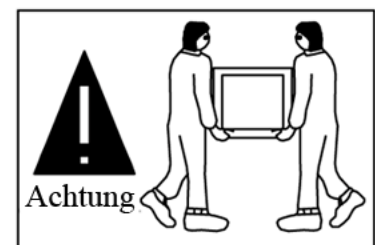


Abb. 5



Abb. 6

▲ **Achtung:** Bitte verwenden Sie die passenden Schrauben und Unterlegscheiben, um die Bügel an Ihrem Gerät zu befestigen. Falsche Schrauben bzw. Unterlegscheiben können das Gerät beschädigen. Unsachgemäße Montage führt dazu, dass das Gerät ggf. schief hängt.

2. Zur Montage des Wandhalters und zur Gerätemontage ist Fachwissen erforderlich. Darüber hinaus werden 2 Personen benötigt, um die Gerätemontage abzuschließen (Abb. 5). Versuchen Sie nicht die Endmontage allein durchzuführen, um fehlerhafte Montage bzw. mögliche Verletzungen zu vermeiden.

### Schritt 5: Verbindung der Wandplatte und Geräteplatte

Benutzen Sie die Schraube 2, um die beiden Wandhaltereinheiten miteinander zu verbinden und zu fixieren. Achten Sie darauf, dass die Schraube 2 durch die Bohrungen in der Geräteeinheit und im Arm der Wandplatte verläuft und dass sich die entsprechenden Unterlegscheiben an der richtigen Stelle befinden. Überprüfen Sie Abschließend den Montageschritt.

▲ **Achtung:** Für diesen Arbeitsschritt werden 2 Personen benötigt!

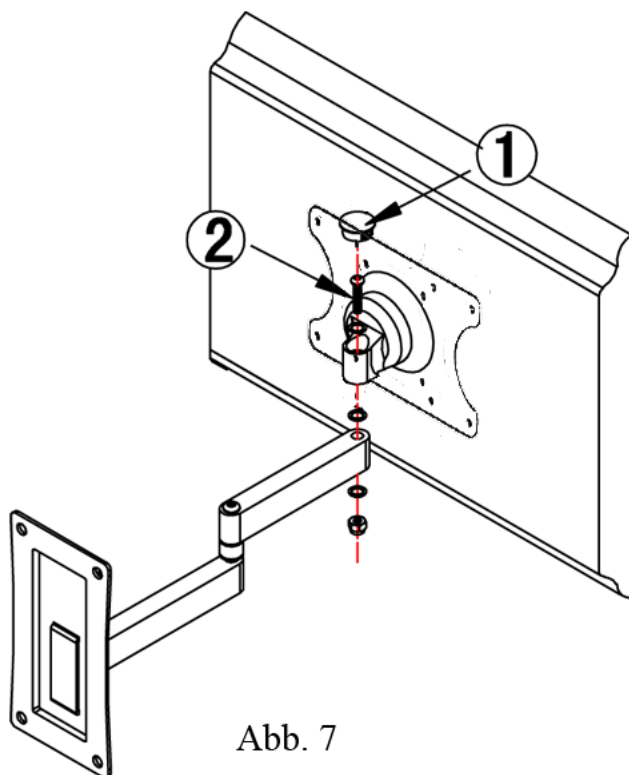


Abb. 7

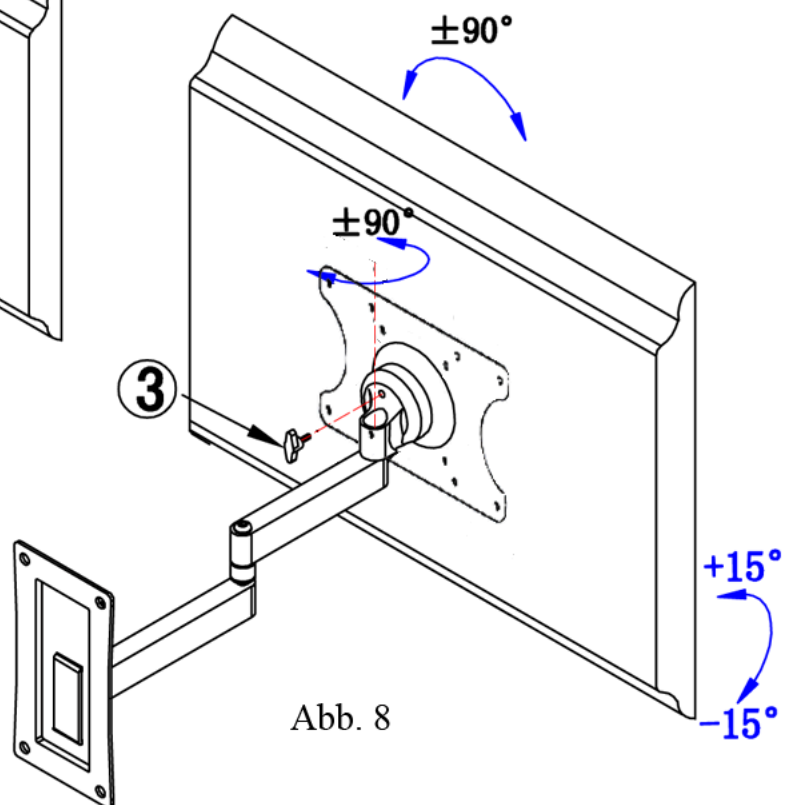


Abb. 8

### Schritt 5: Ausrichten des Gerätes und Verlegung der Kabel

Mit Hilfe der Einstellschraube (3) an der Geräteeinheit lassen sich die unterschiedlichen Winkel komfortabel einstellen. Vergewissern Sie sich, dass alle Schrauben fest angezogen sind. Bitte achten Sie darauf, dass die Gerätekabel beim Bewegen des Wandhalters nicht eingeklemmt werden.

▲ **Achtung:** Führen Sie die Kabel so, dass alle Positionen des Wandhalters einstellbar bleiben. Wickeln Sie die Kabel nicht um den Wandhalter. Nutzen Sie die Kabelführung und sorgen dafür, dass die Kabel eine ausreichende Länge haben (auch bei ausgezogener / gedrehter Position). Verwenden Sie ggf. Kabelbinder.