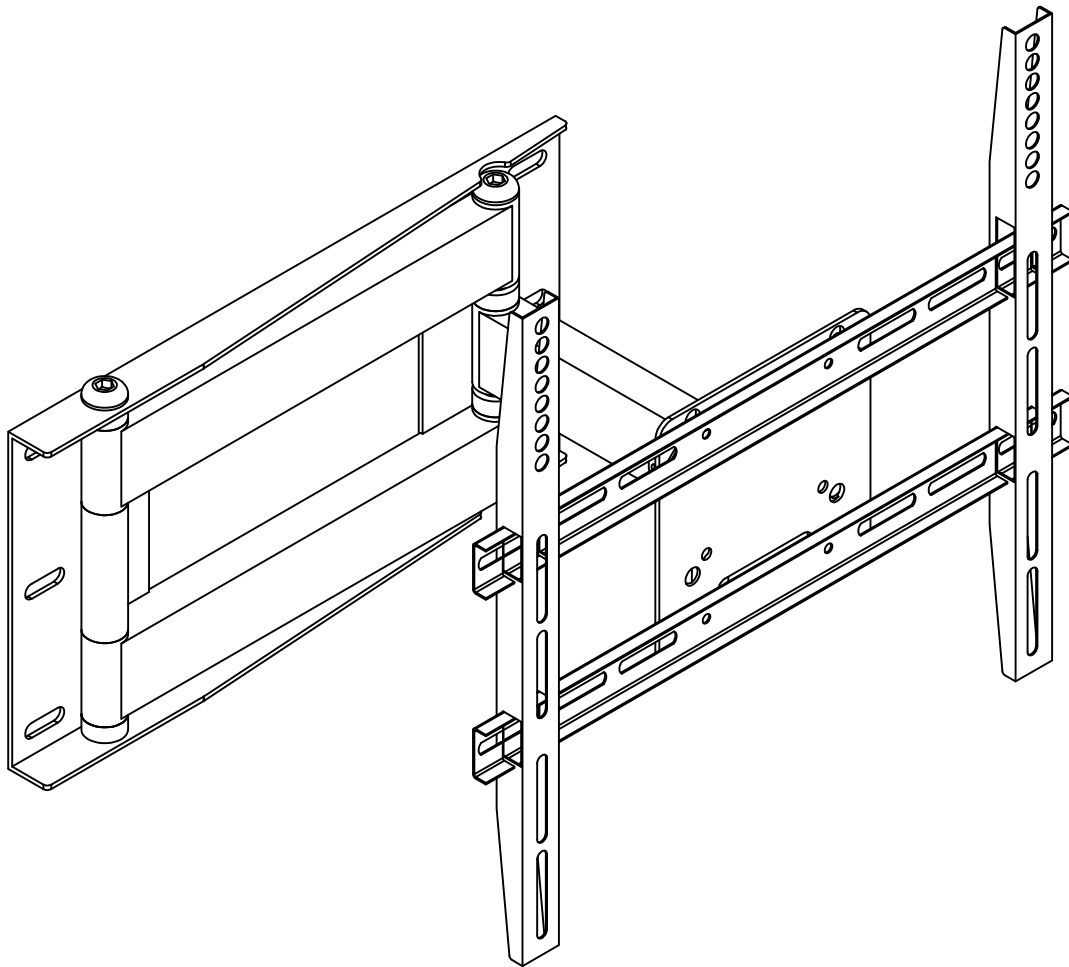


## Montage handleiding: DQ Hercules Fixed



## DQ Hercules Fixed

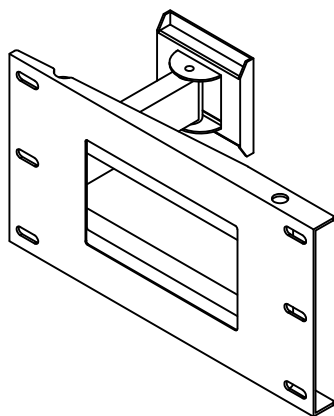
---

- Lees deze handleiding goed door voor gebruik
- Geschikt voor 22 t/m 52 inch LCD-, Plasma- en LED-televisies
- Maximale belasting: 50 kg.

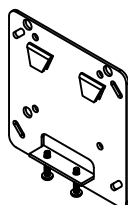
# Montage handleiding voor de DQ Hercules Fixed

**Veiligheidswaarschuwing:** Bedankt dat u voor de **DQ Hercules Fixed** muurbeugel van DQ Wall-Support heeft gekozen. Lees voor gebruik eerst deze instructies goed door om eventuele schade of lichamelijk letsel te voorkomen. Als u deze handleiding niet goed begrijpt of twijfelt over de veiligheid van uw montage, kunt u altijd onze klantenservice bellen. Controleer zorgvuldig de inhoud van het pakket op ontbrekende of beschadigde onderdelen. Onze klantenservice kan u helpen bij vragen over de montage en bij ontbrekende of beschadigde onderdelen. In het laatste geval worden vervangende onderdelen direct naar u opgestuurd. Gebruik dan ook nooit kapotte of beschadigde onderdelen, omdat verkeerde montage kan leiden tot schade of lichamelijk letsel. Gebruik dit product niet voor een ander doel dan aangegeven is door DQ Wall-Support. DQ Wall-Support is niet verantwoordelijk voor schade of lichamelijk letsel veroorzaakt door verkeerde montage of gebruik van dit product.

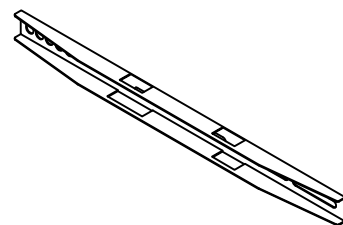
- **Meegeleverde onderdelen** (niet op dezelfde schaalgrootte afgebeeld)



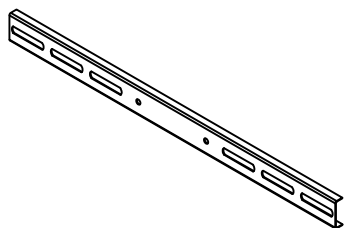
A – Muurplaat  
1 stuk



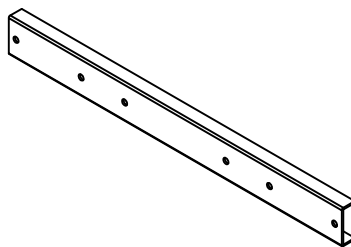
B – Verbindingsplaat  
1 stuk



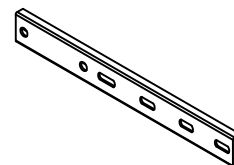
C – TV beugel  
2 stuks



D – Vaste horizontale beugel  
2 stuks

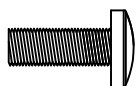


E – Extensie 1  
2 stuks



F – Extensie 2  
4 stuks

o **IJzerwaren voor bevestiging aan de muur**



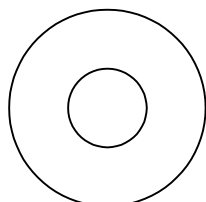
a – M8X14 bout  
16 stuks



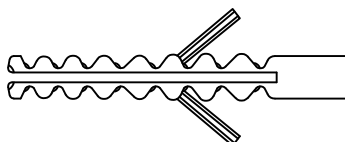
b – 5\*5mm Inbusleutel  
1 stuk



c – Schroef met vierkante kop  
4 stuks

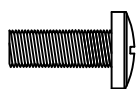


d – Sluitring  
4 stuks

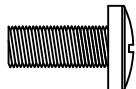


e – Pluggen  
4 stuks

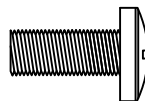
o **IJzerwaren voor bevestiging van de televisie**



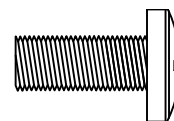
f – M4X20 Bout  
4 stuks



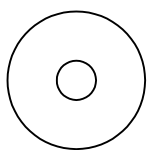
g – M5X20 Bout  
4 stuks



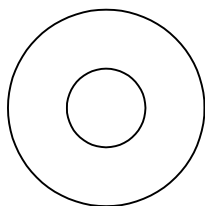
h – M5X20 Bout  
4 stuks



i – M8X20 Bout  
4 stuks



j – M4/M5 Sluitring  
4 stuks



k – M6/M8 Sluitring  
4 stuks

# Handleiding

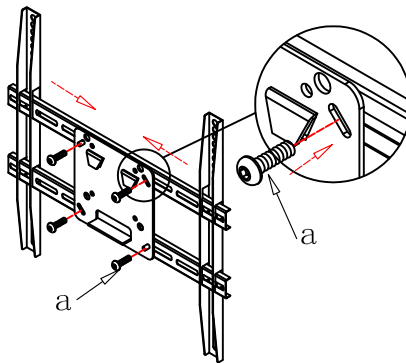
**Stap 1: Lees deze handleiding goed door en volg alle aanwijzingen zorgvuldig op**

**Stap 2: Afhankelijk van de afstand tussen de bevestigingsgaten achter op uw TV (Vesa maat), kies de juiste montage optie**

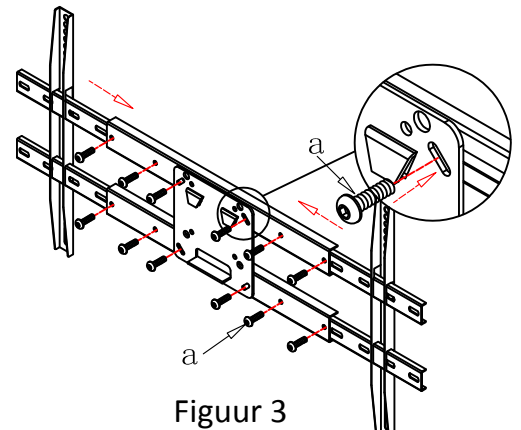
- Optie 1 Vesa maat: 75x75mm, 100x100mm  
Instructie: gebruik alleen de verbindingsplaat (B)(figuur 1)
- Optie 2 Vesa maat: (200-400)x400mm  
Instructie: Bevestig de verbindingsplaat (B) aan de vaste horizontale beugels (D) met (a), schuif de TV beugels (C) op (D)(figuur 2)
- Optie 3 Vesa maat: (500-800)x400mm  
Instructie: Gebruik (a) om (B), (E)&(F) te bevestigen en schuif vervolgens (C) Op (F)(figuur 3)



Figuur 1



Figuur 2



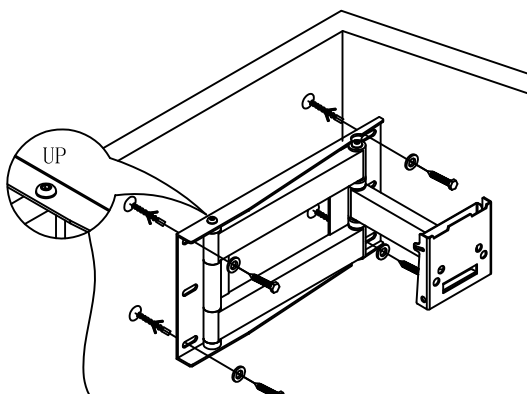
Figuur 3

## Stap 3: Bevestig de muurplaat

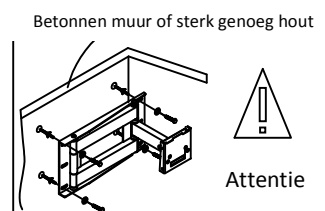
**Montage aan houten wand:** De muurplaat dient bevestigd te worden aan een houten wand die tenminste 50cm breder is dan de uiteinden van de muurplaat om er zeker van te zijn dat de houten wand stevig genoeg is om het gewicht van de televisie en de beugel zelf te kunnen dragen. Zorg ervoor dat u de locatie van de bevestigingsgaten op uw wand uitlijnt met een waterpas. Boor vervolgens 6,4cm diepe gaten op de gemarkeerde locaties. Bevestig de muurplaat aan de wand met houtschroeven en sluitringen. Zorg ervoor dat de muurplaat goed recht en strak tegen de muur zit.

**Montage aan betonnen muur:** Zoek een stevig gedeelte uit op de muur (vermijd een holle muur en zorg dat de schroeven niet in de voegen van de bakstenen terecht komen) en bevestig de pluggen in het beton. Bevestig de muurplaat aan de muur volgens dezelfde instructies hierboven beschreven voor een houten wand.

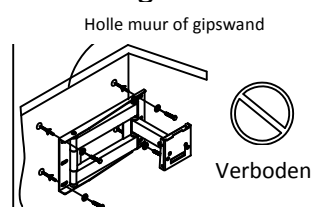
**⚠ NB:** Zorg ervoor dat u een gedeelte van de muur uitzoekt dat stevig genoeg is om het gewicht van de televisie en de beugel te kunnen dragen. De montageplek dient ver verwijderd te zijn van water en zonneschijn.



Figuur 4 (houd de muurplaat waterpas)



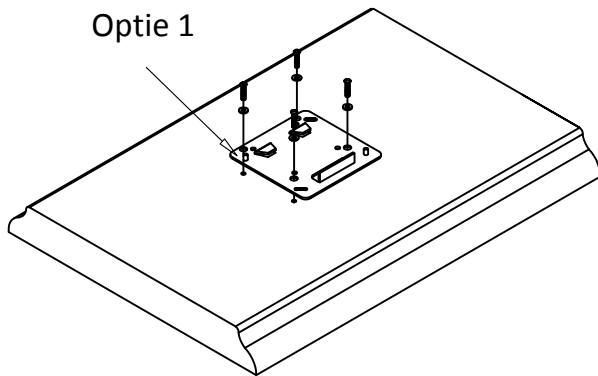
Figuur 5



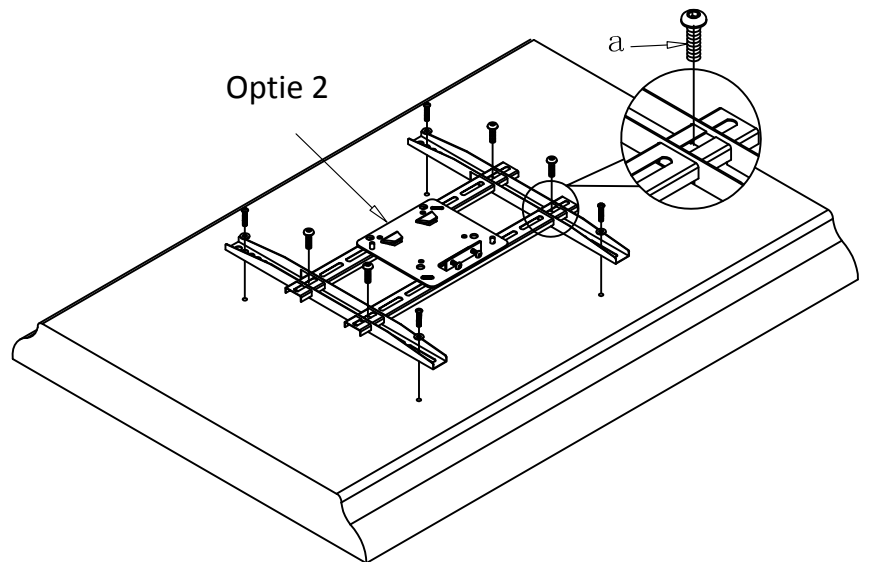
Figuur 6

## Stap 4: Bevestig de gehanteerde montage optie aan de televisie

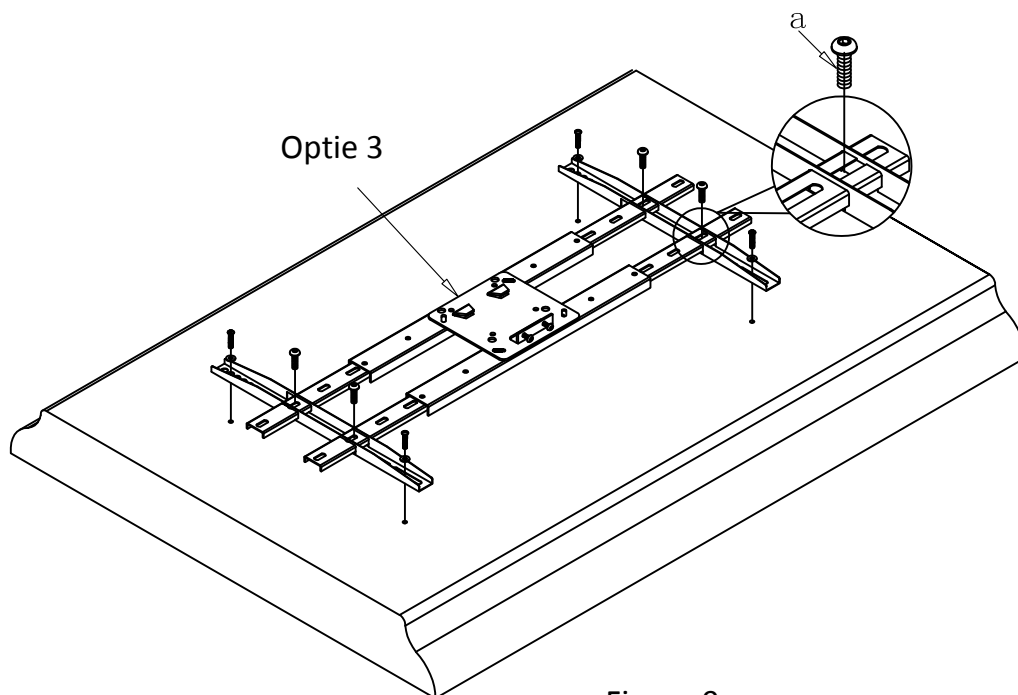
- Optie 1 Leg de televisie neer met de voorkant naar beneden, kies de passende ijzerwaren en bevestig (B) aan de achterkant van de televisie. Houd de televisie waterpas (figuur 7)
- Optie 2 Leg de televisie neer met de voorkant naar beneden, kies de passende ijzerwaren en bevestig (C) aan de achterkant van de televisie (figuur 8)
- Optie 3 Leg de televisie neer met de voorkant naar beneden, kies de passende ijzerwaren en bevestig (D) aan de achterkant van de televisie (figuur 9)



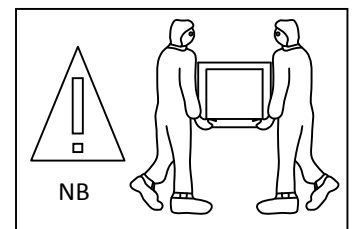
Figuur 7



Figuur 8



Figuur 9



Figuur 10

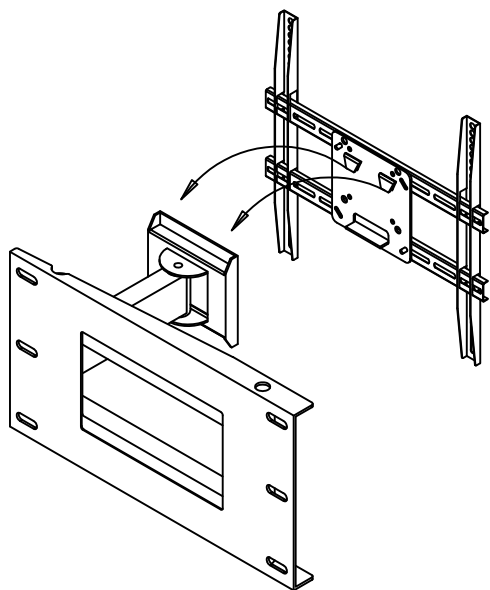


Figuur 11

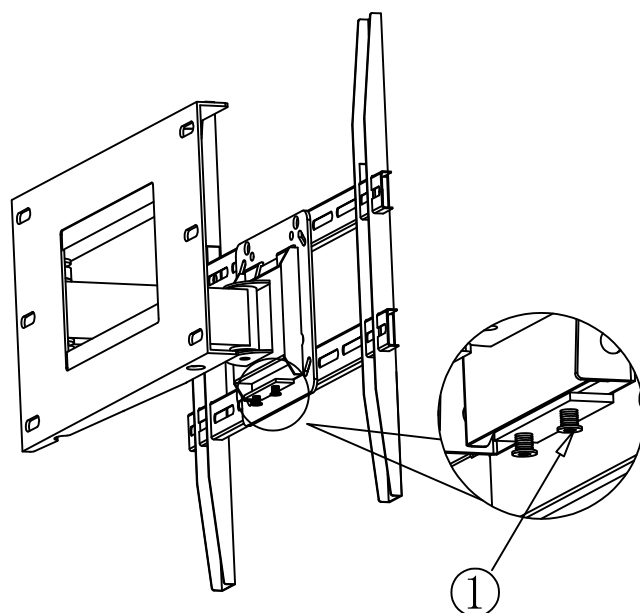
**⚠ NB:** 1. Gebruik de bijbehorende schroeven en sluitringen voor de gaten achter op uw televisie, montage met verkeerde schroeven of sluitringen zal de gaten achter op uw televisie beschadigen. Oneven montage zal er toe leiden dat uw televisiescherm scheef komt te hangen.

2. Professionele kennis is vereist om uw televisie en de muurbeugel te bevestigen en er zijn minimaal twee personen nodig om de volledige procedure te voltooien. Probeer niet om deze muurbeugel alleen te bevestigen, u vermijdt daarmee verkeerde montage, schade en lichamelijk letsel.

## Stap 5: De muurplaat bevestigen aan de TV bevestigingsplaat



Figuur 12



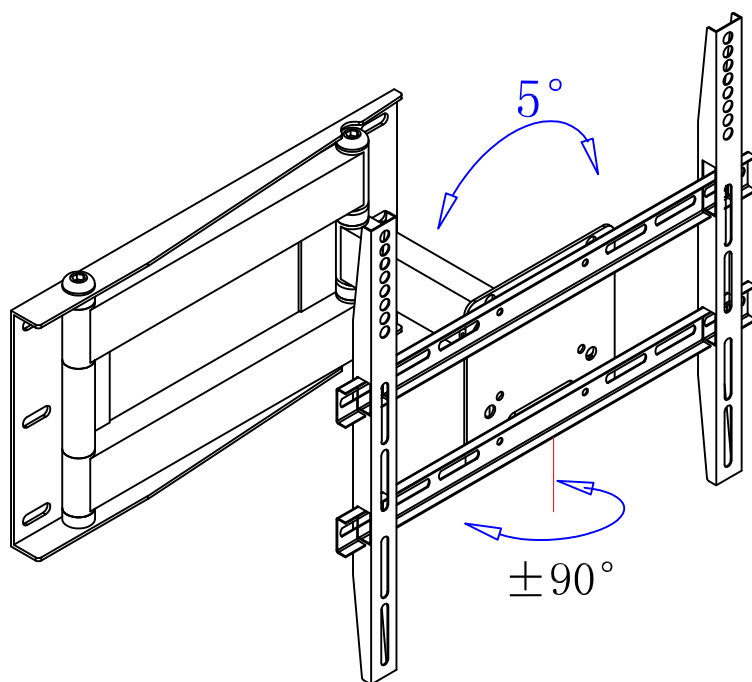
Figuur 13



**NB: Deze stap kan alleen voltooid worden met minimaal twee personen**

### Stap 6: Hang de TV in de goede kijkhoek en zorg voor een goede doorvoer van uw kabels

Controleer alle schroeven die je kunt gebruiken om de televisie goed te hangen. Draai de schroeven goed aan wanneer de televisie in de gewenste kijkhoek hangt. Zorg vervolgens voor een goede kabeldoorvoer om beschadiging aan uw kabels te voorkomen wanneer u de televisie draait.



**Functionaliteit: Met deze muursteun kunt u vanuit alle kijkhoeken ongestoord genieten van uw televisie!**