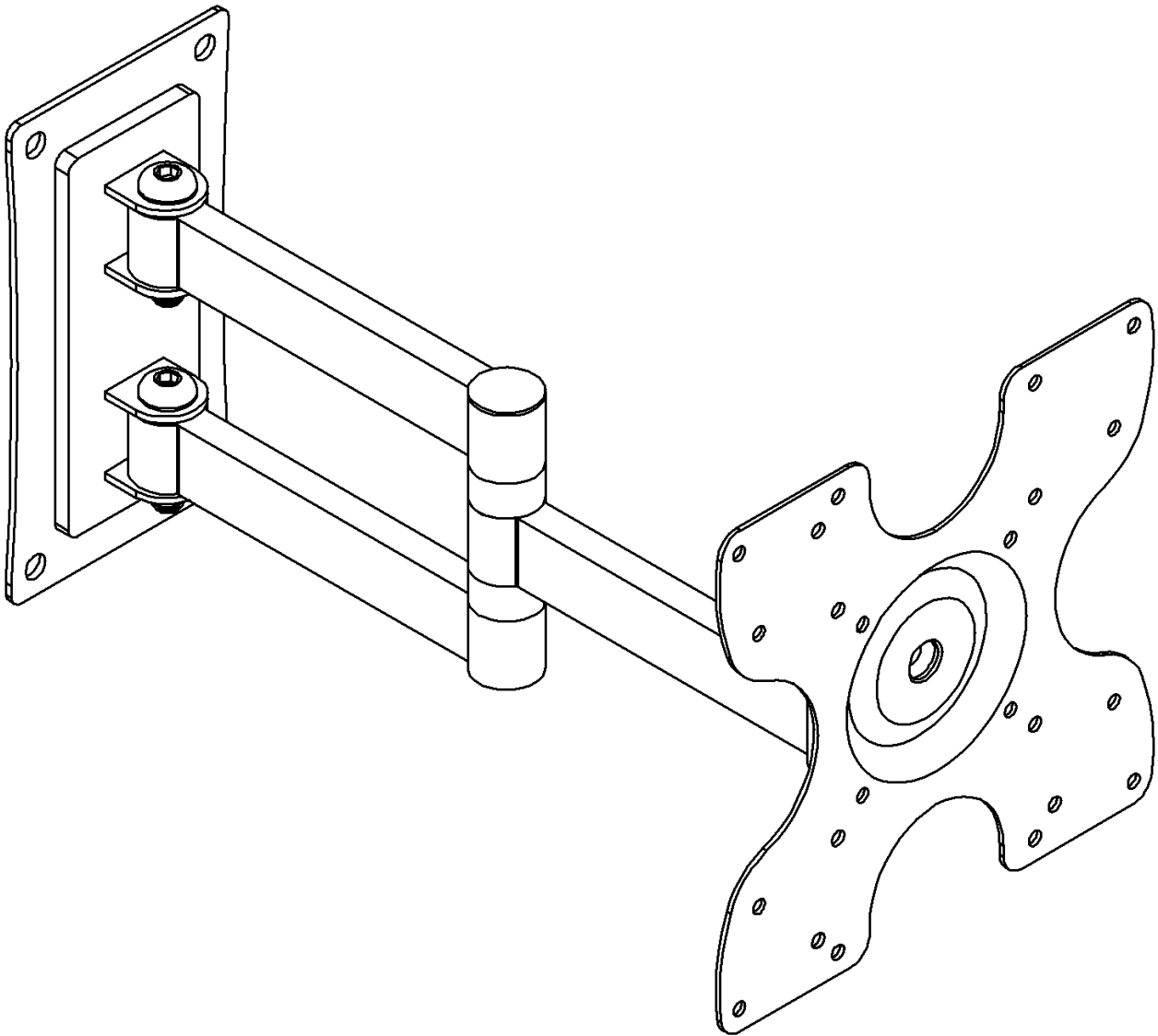


Montage handleiding: DQ Rotate Triple L



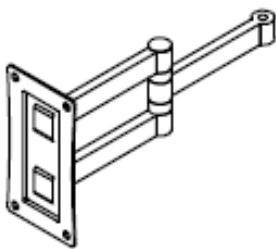
DQ Rotate Triple L

- **Lees deze handleiding goed door voor gebruik**
- **Geschikt voor LCD-, LED- en Plasma-televisies t/m 32 inch**
- **Maximale belasting: 30 kg.**

Montage handleiding voor de DQ Rotate Triple L

Veiligheidswaarschuwing: Bedankt dat u voor de **DQ Rotate Triple L** muurbeugel van DQ Wall-Support heeft gekozen. Lees voor gebruik eerst deze instructies goed door om eventuele schade of lichamelijk letsel te voorkomen. Als u deze handleiding niet goed begrijpt of twijfelt over de veiligheid van uw montage, kunt u altijd onze klantenservice bellen. Controleer zorgvuldig de inhoud van het pakket op ontbrekende of beschadigde onderdelen. Onze klantenservice kan u helpen bij vragen over de montage en bij ontbrekende of beschadigde onderdelen. In het laatste geval worden vervangende onderdelen direct naar u opgestuurd. Gebruik dan ook nooit kapotte of beschadigde onderdelen, omdat verkeerde montage kan leiden tot schade of lichamelijk letsel. Gebruik dit product niet voor een ander doel dan aangegeven is door DQ Wall-Support. DQ Wall-Support is niet verantwoordelijk voor schade of lichamelijk letsel veroorzaakt door verkeerde montage of gebruik van dit product.

- **Meegeleverde onderdelen** (niet op dezelfde schaalgrootte afgebeeld)




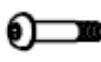







A – Muurplaat








B – TV bevestigingsplaat

- **Bevestigingsmateriaal voor aan de muur**

								
1 – Sluistring 4 stuks	2 – Vierkante kop schroef 4 stuks	3 – Beton plug 4 stuks	4 – 3/8" bout 1 stuk	5 – Moer 1 stuk	6 – Koperen sluistring 1 stuk	7 – Sleutel 1 stuk	8 – Afdekdopjes 2 stuks	9 – 6x6mm Inbussleutel 1 stuk

- **Bevestigingsmateriaal voor aan de TV**

				
a – M4X12 Bout	b – M5X12 Bout 4 stuks	c – M5X12 Bout 4 stuks	d – 10x5.5x1.0mm sluistring 4 stuks	e – 18x6.5x1.2mm sluistring 4 stuks

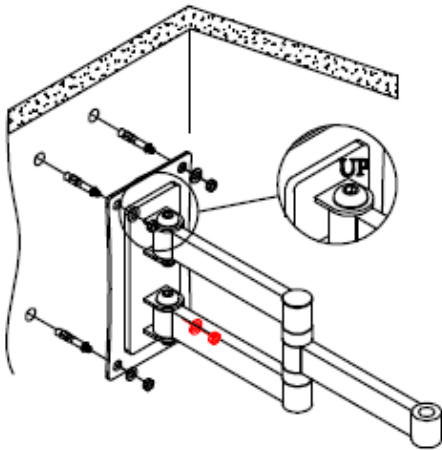
Stap 1: Lees deze handleiding goed door en volg alle aanwijzingen zorgvuldig op

Stap 2: Bevestig de muurplaat aan de muur

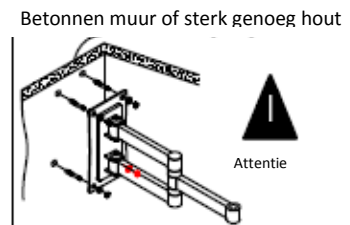
Bevestiging aan houten wand: De muurplaat dient bevestigd te worden aan een houten wand die tenminste 50cm breder is dan de uiteinden van de muurplaat om er zeker van te zijn dat de houten wand stevig genoeg is om het gewicht van de televisie en de beugel zelf te kunnen dragen. Zorg ervoor dat u de locatie van de bevestigingsgaten op uw wand uitlijnt met een waterpas. Boor vervolgens 6,4cm diepe gaten op de gemarkeerde locaties. Bevestig de muurplaat aan de wand met houtschroeven en sluitringen. Zorg ervoor dat de muurplaat goed recht en strak tegen de muur zit.

Bevestiging aan betonnen muur: Zoek een stevig gedeelte uit op de muur (vermijd een holle muur en zorg dat de schroeven niet in de voegen van de bakstenen terecht komen) en bevestig de pluggen in het beton. Bevestig de muurplaat aan de muur volgens dezelfde instructies hierboven beschreven voor een houten wand.

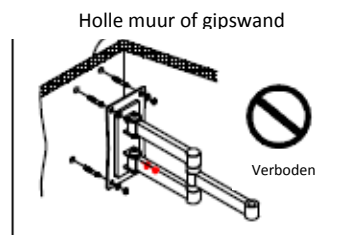
⚠ NB: Zorg ervoor dat u een gedeelte van de muur uitzoekt dat stevig genoeg is om het gewicht van de televisie en de beugel te kunnen dragen. De montageplek dient ver verwijderd te zijn van water en zonneschijn.



Figuur 1 (houd de muurplaat waterpas)



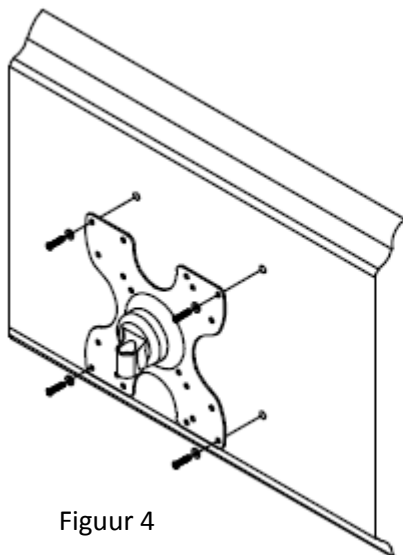
Figuur 2



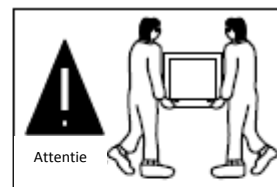
Figuur 3

Stap 3: Bevestig de TV aan de TV bevestigingsplaat

Bevestig de TV bevestigingsplaat aan de TV (figuur 4). Vind de geschikte bevestigingsgaten die overeenkomen met de bevestigingsgaten aan de achterkant van uw TV. Schroef vervolgens de bevestigingsplaat vast aan de TV met de geschikte schroeven.



Figuur 4



Figuur 5



Figuur 6

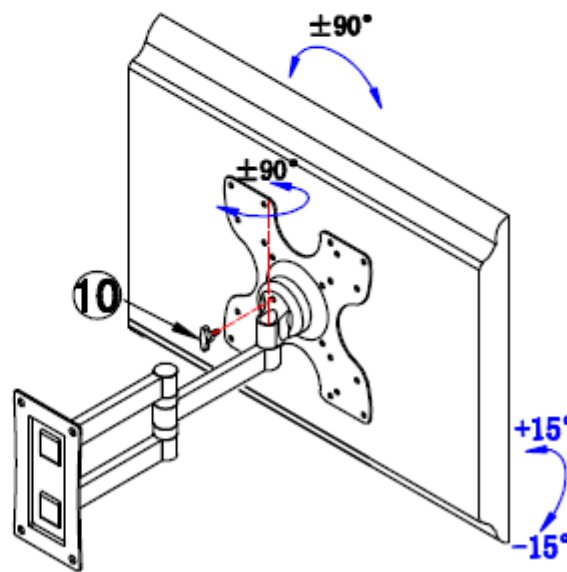
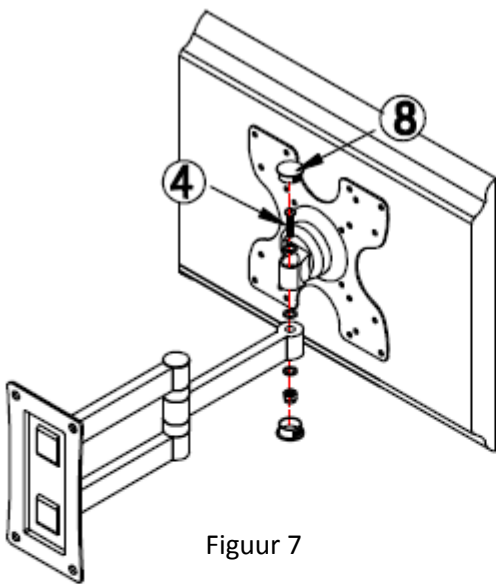
⚠ NB: 1. Gebruik de bijbehorende schroeven en sluitringen voor de gaten achter op uw televisie, montage met verkeerde schroeven of sluitringen zal de gaten achter op uw televisie beschadigen. Oneven montage zal er toe leiden dat uw televisiescherm scheef komt te hangen.

2. Professionele kennis is vereist om uw televisie en de muurbeugel te bevestigen en er zijn minimaal twee personen nodig om de volledige procedure te voltooien (figuur 5/6). Probeer niet om deze muurbeugel alleen te bevestigen, u vermijdt daarmee verkeerde montage, schade en lichamelijk letsel.

Stap 4: De muurplaat bevestigen aan de TV bevestigingsplaat

Bevestig de twee onderdelen aan elkaar met schroef 4 en gebruik een moer om het vast te draaien (figuur 7). Schroef 4 moet wegvallen binnen de twee onderdelen en de afsluitringen dienen op de goede plek te zitten. Tot slot kan het geheel afgedekt worden met de afdekdopjes 8.

⚠ NB: Deze stap kan alleen uitgevoerd worden door twee personen.



Stap 5: Bepaal de juiste kijkhoek en zorg voor een goede doorvoer van uw kabels

Schroef hendel 10 in de TV bevestigingsplaat (figuur 8). Bepaal de juiste kijkhoek zodat u op een comfortabele manier naar uw TV kunt kijken. Controleer en draai alle schroeven goed aan. Zorg vervolgens voor een goede kabeldoorvoer om beschadiging aan uw kabels te voorkomen wanneer u de televisie draait. Hou hierbij ook rekening met de lengte van uw kabels wanneer u de televisie maximaal van de muur af trekt.